



Sag JA zu
WATER SMART LIVING

Produktneuheiten 2023





Nachhaltige Wassernutzung kann uns helfen, positive, langfristige Veränderungen zu erreichen. Aber wie kommen wir dorthin? Indem wir bewusstere Entscheidungen über unsere Verbrauchsgewohnheiten treffen – durch moderne Lösungen, die uns helfen können, Wasser auf intelligentere, sicherere und bequemere Weise zu nutzen.

Bei HANSA arbeiten wir seit Jahrzehnten an Armaturen, die uns alle für das Thema Wasser sensibilisieren sollen. Mit Handwerk, Technologie und Design. Für eine intelligentere Lebensweise.

Wenn wir also „Ja“ zu „Water Smart Living“ sagen, sagen wir „Ja“ zu einer gesünderen und sichereren Zukunft, die es uns gleichzeitig ermöglicht, unseren Wasser- und Energieverbrauch zu reduzieren. Ganz gleich, ob wir zu Hause oder in einem Krankenhaus, in einer Schule oder im öffentlichen Raum sind. Denn wir sagen Ja zu einer Lebensweise, in der intelligentere Armaturen uns zu bewussteren Entscheidungen führen können. Nicht nur der Bequemlichkeit zuliebe, sondern auch unserer Umwelt, Sicherheit und Gesundheit zuliebe.

Sag ja zu Water Smart Living

HANSA BAD-WELTEN

NEUHEITEN 2023



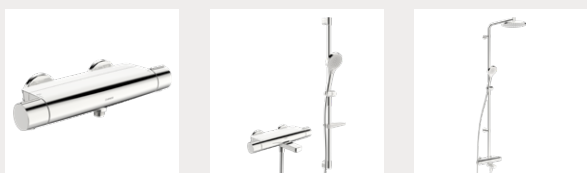
HANSAVANTIS MATT BLACK

S. 4



HANSAVIVA Brauseprogramm
Chrom und Matt Black

S. 6



HANSAOPTIMA Duschprogramm
Chrom und Matt Black

S. 12

HANSA KÜCHEN-WELTEN

NEUHEITEN 2023



HANSADESIGNO Farbvarianten

S. 16

Piktogramm-Übersicht

S. 19

Namens-Erweiterungen

S. 20

Allgemeine Verkaufsbedingungen

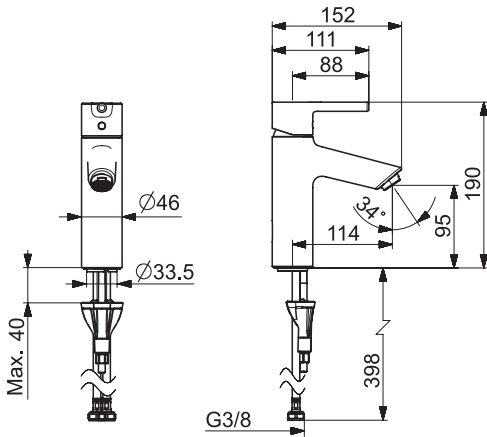
S. 22

HANSAVANTIS MATT BLACK

HANSAVANTIS

5237226733

Matt-Schwarz



Waschtischarmatur |
Einhebelmischer |
Standmontage

EAN 4057304020018



Lieferbar ab: 01-10-2023

- Armaturenkörper aus entzinkungsbeständigem Messing (DZR)
- HANSA 3S-Installation: System für sichere und schnelle Montage

Durchfluss bei 3 bar (Durchflussbegrenzer): 6 l/min
Heißwasserversorgung: max. +70°C



CE

- Einhandbedienhebel/Griff
- Pinhebel
- Hebel mit W+K-Kennzeichnung
- Temperaturbegrenzer

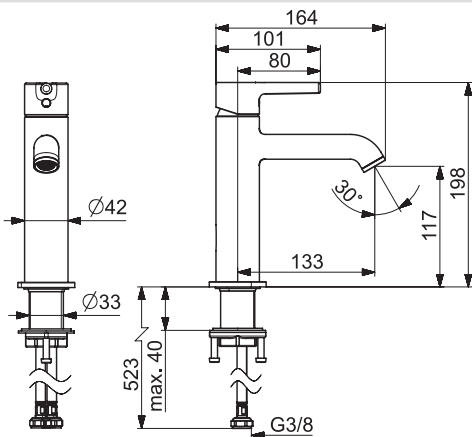
- Anschluss über flexible Druckschläuche | (G3/8)
- **Sicherungseinrichtung (EN1717): AA**
- Ø 3.0 Steuerpatrone mit keramischen Dichtscheiben zur Wassermengen- und Temperatureinstellung

- Ausladung: 114 mm
- Feststehender Auslauf
- Strahlreglertyp: PCA® konstante Durchflussleistung unabhängig vom Fließdruck

HANSAVANTIS STYLE

5437220733

Matt-Schwarz



Waschtischarmatur |
Einhebelmischer |
Standmontage

EAN 4057304020063



Lieferbar ab: 01-10-2023

- Armaturenkörper aus entzinkungsbeständigem Messing (DZR)
- Durchfluss bei 3 bar (Durchflussbegrenzer): 6 l/min
Heißwasserversorgung: max. +70°C



CE

- Einhandbedienhebel/Griff
- Pinhebel
- Hebel mit W+K-Kennzeichnung
- Temperaturbegrenzer
- Anschluss über flexible Druckschläuche | (G3/8)

- **Sicherungseinrichtung (EN1717): AA**
- Ø 3.0 Steuerpatrone mit keramischen Dichtscheiben zur Wassermengen- und Temperatureinstellung
- Ohne Ablaufgarnitur
- Ausladung: 133 mm

- Feststehender Auslauf
- Strahlreglertyp: CASCADE® Strahlregler | PCA® konstante Durchflussleistung unabhängig vom Fließdruck

HANSAVANTIS STYLE

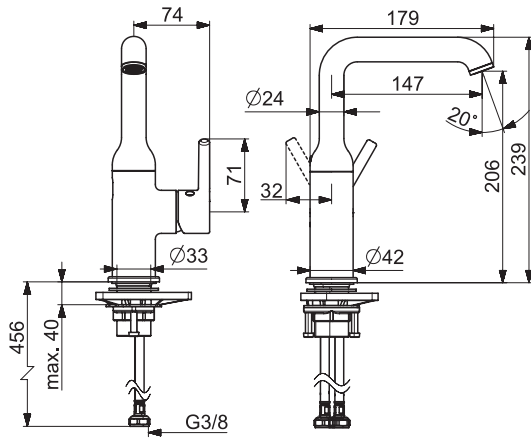
5455220733

Matt-Schwarz

EAN 4057304020070



Lieferbar ab: 01-10-2023



Waschtischarmatur |
Einhebelmischer, Seitenbedient |
Standmontage

· Armaturenkörper aus entzinkungsbeständigem Messing (DZR)

Durchfluss bei 3 bar (Durchflussbegrenzer): 6 l/min
Heißwasserversorgung: max. +70°C



CE

- Einhandbedienhebel/Griff
- Pinhebel
- Hebel mit W+K-Kennzeichnung
- Temperaturbegrenzer
- Anschluss über flexible Druckschläuche | (G3/8)

Sicherungseinrichtung (EM1717): AA

- Ø 3.0 Steuerpatrone mit keramischen Dichtscheiben zur Wassermengen- und Temperatureinstellung
- Ohne Ablaufgarnitur
- Ausladung: 147 mm

- Schwenkbereich des Auslaufs: 120°
- Schwenkbarer Auslauf
- Strahlreglertyp: CASCADE® Strahlregler | PCA® konstante Durchflussleistung unabhängig vom Fließdruck

Weitere HANSAVANTIS Matt Black Modelle folgen im Herbst 2023.

HANSAVIVA

HANSAVIVA		44330300	Chrom	
	CE			

Handbrause

EAN 4057304017940



Durchfluss bei 3 bar (mit Durchflussbegrenzer):
12 l/min
Heißwasserversorgung: max. +65°C
- Anti-Kalk-Technik
Handbrausengröße: Ø110
3-strahlig:
- Normal - Gleichmäßiger und weicher Wasserstrahl | Massage - Starker Wasserstrahl durch drehbare Sprühdüsen | Regenstrahl - Gleichmäßiger und starker Wasserstrahl



· (G1/2)

HANSAVIVA		44350300	Chrom	
	CE			

Handbrause


EAN 4057304017957



Durchfluss bei 3 bar (mit Durchflussbegrenzer):
12 l/min
Heißwasserversorgung: max. +65°C
- Anti-Kalk-Technik
Handbrausengröße: Ø110
3-strahlig:
- Normal - Gleichmäßiger und weicher Wasserstrahl | Massage - Starker Wasserstrahl durch drehbare Sprühdüsen | Regenstrahl - Gleichmäßiger und starker Wasserstrahl



· (G1/2)

HANSAVIVA		4433030033	Matt-Schwarz	
	CE			

Handbrause

EAN 4057304018053



Durchfluss bei 3 bar (mit Durchflussbegrenzer):
15 l/min
Heißwasserversorgung: max. +65°C
Handbrausengröße: Ø110
3-strahlig:
- Normal - Gleichmäßiger und weicher Wasserstrahl | Massage - Starker Wasserstrahl durch drehbare Sprühdüsen | Regenstrahl - Gleichmäßiger und starker Wasserstrahl



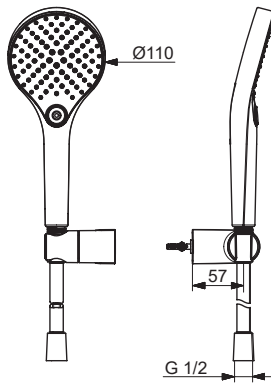
· (G1/2)

HANSAVIVA

44170120

Chrom

EAN 4057304017971



CE



Handbrause Set | Wandmontage

- Schlauchdurchführung, drehbar
- Spar-Durchfluss bei 3 bar: 7.2 l/min
- Heißwasserversorgung: max. +65° C
- Handbrause
- Brausehalter
- Brauseschlauch (1250 mm)
- Anti-Kalk-Technik
- Twist guard, Verdrehenschutz für Brauseschlauch
- Handbrausengröße: Ø110
- 3-strahlig:
- Normal - Gleichmäßiger und weicher Wasserstrahl | Massage - Starker Wasserstrahl durch drehbare Sprühdüsen | Regenstrahl - Gleichmäßiger und starker Wasserstrahl



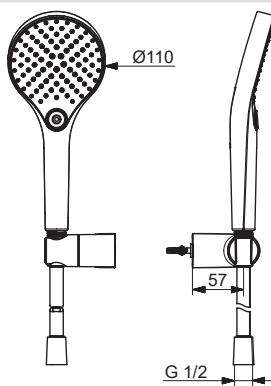
· (G1/2)

HANSAVIVA

44170220

Chrom

EAN 4057304017964



CE



Handbrause Set | Wandmontage

- Schlauchdurchführung, drehbar
- Spar-Durchfluss bei 3 bar: 7.2 l/min
- Heißwasserversorgung: max. +65° C
- Handbrause
- Brausehalter
- Brauseschlauch (1750 mm)
- Anti-Kalk-Technik
- Twist guard, Verdrehenschutz für Brauseschlauch
- Handbrausengröße: Ø110
- 3-strahlig:
- Normal - Gleichmäßiger und weicher Wasserstrahl | Massage - Starker Wasserstrahl durch drehbare Sprühdüsen | Regenstrahl - Gleichmäßiger und starker Wasserstrahl



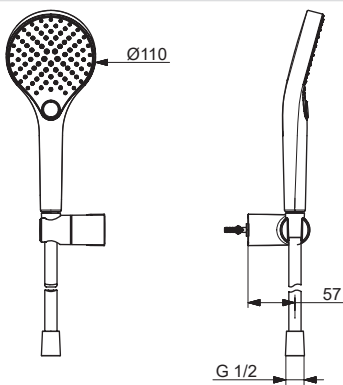
· (G1/2)

HANSAVIVA

4417022033

Matt-Schwarz

EAN 4057304018060



CE



Handbrause Set | Wandmontage

- Schlauchdurchführung, drehbar
- Durchfluss bei 3 bar (mit Durchflussbegrenzer): 15 l/min
- Heißwasserversorgung: max. +65° C
- Handbrause
- Brausehalter
- Brauseschlauch (1750 mm)
- Anti-Kalk-Technik
- Twist guard, Verdrehenschutz für Brauseschlauch
- Handbrausengröße: Ø110
- 3-strahlig:
- Normal - Gleichmäßiger und weicher Wasserstrahl | Massage - Starker Wasserstrahl durch drehbare Sprühdüsen | Regenstrahl - Gleichmäßiger und starker Wasserstrahl



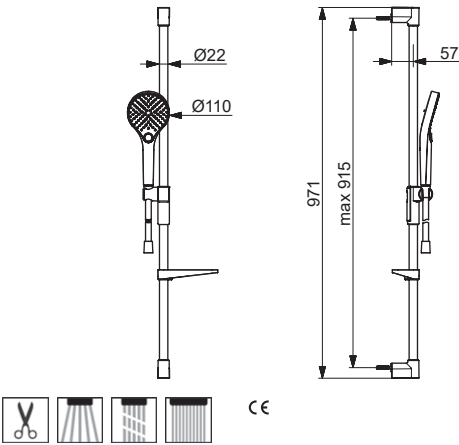
HANSAVIVA

44150330

Chrom

Wandstangen-Brausenset | Wandmontage

EAN 4057304018145



- Kürzbar
- Schlauchdurchführung, drehbar
- Spar-Durchfluss bei 3 bar: 7.2 l/min
- Heißwasserversorgung: max. +65°C
- Handbrause
- Brausestange
- Verstellbare Brausestangehalterung
- Seifenschale
- Brauseschlauch (1750 mm)
- Variable Montagemöglichkeit
- Anti-Kalk-Technik
- Twist guard, Verdrehenschutz für Brauseschlauch
- Handbrausengröße: Ø110
- 3-strahlig:
 - Normal - Gleichmäßiger und weicher Wasserstrahl | Massage - Starker Wasserstrahl durch drehbare Sprühdüsen | Regenstrahl - Gleichmäßiger und starker Wasserstrahl



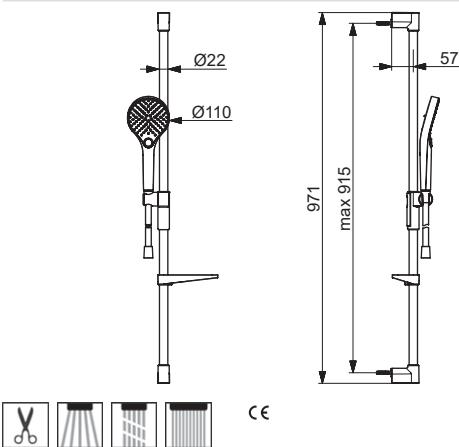
HANSAVIVA

441503300009

Chrom

Wandstangen-Brausenset | Wandmontage

EAN 4057304018176



- Kürzbar
- Schlauchdurchführung, drehbar
- Durchfluss bei 3 bar (mit Durchflussbegrenzer): 15 l/min
- Heißwasserversorgung: max. +65°C
- Handbrause
- Brausestange
- Verstellbare Brausestangehalterung
- Seifenschale
- Brauseschlauch (1750 mm)
- Eco-Durchfluss
- Variable Montagemöglichkeit
- Anti-Kalk-Technik
- Twist guard, Verdrehenschutz für Brauseschlauch
- Handbrausengröße: Ø110
- 3-strahlig:
 - Normal - Gleichmäßiger und weicher Wasserstrahl | Massage - Starker Wasserstrahl durch drehbare Sprühdüsen | Regenstrahl - Gleichmäßiger und starker Wasserstrahl



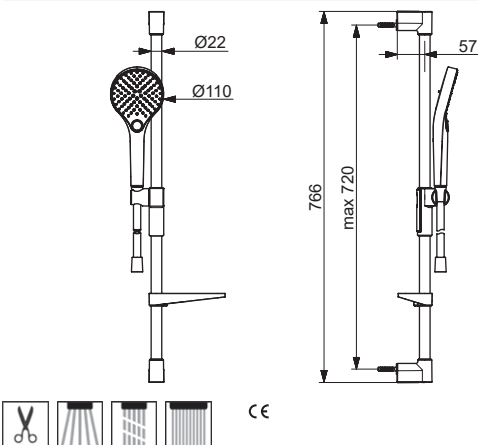
HANSAVIVA

44160210

Chrom

Wandstangen-Brausenset | Wandmontage

EAN 4057304013041



- Kürzbar
- Schlauchdurchführung, drehbar
- Spar-Durchfluss bei 3 bar: 7.2 l/min
- Heißwasserversorgung: max. +65°C
- Handbrause
- Brausestange
- Verstellbare Brausestangehalterung
- Seifenschale
- Brauseschlauch (1250 mm)
- Variable Montagemöglichkeit
- Anti-Kalk-Technik
- Twist guard, Verdrehenschutz für Brauseschlauch
- Handbrausengröße: Ø110
- 3-strahlig:
 - Normal - Gleichmäßiger und weicher Wasserstrahl | Massage - Starker Wasserstrahl durch drehbare Sprühdüsen | Regenstrahl - Gleichmäßiger und starker Wasserstrahl



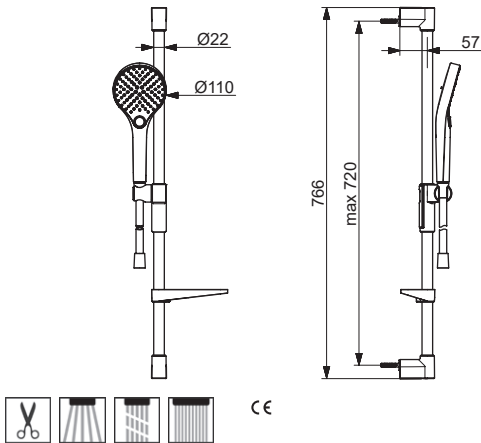
HANSAVIVA

44160210009

Chrom

Wandstangen-Brausenset | Wandmontage

EAN 4057304018169



- Kürzbar
 - Schlauchdurchführung, drehbar
- Durchfluss bei 3 bar (mit Durchflussbegrenzer): 15 l/min
 Heißwasserversorgung: max. +65°C
- Handbrause
 - Brausestange
 - Verstellbare Brausestangehalterung
 - Seifenschale
 - Brauseschlauch (1750 mm)
 - Eco-Durchfluss
 - Variable Montagemöglichkeit
 - Anti-Kalk-Technik
 - Twist guard, Verdrehenschutz für Brauseschlauch
- Handbrausengröße: Ø110
 3-strahlig:
- Normal - Gleichmäßiger und weicher Wasserstrahl | Massage - Starker Wasserstrahl durch drehbare Sprühdüsen | Regenstrahl - Gleichmäßiger und starker Wasserstrahl



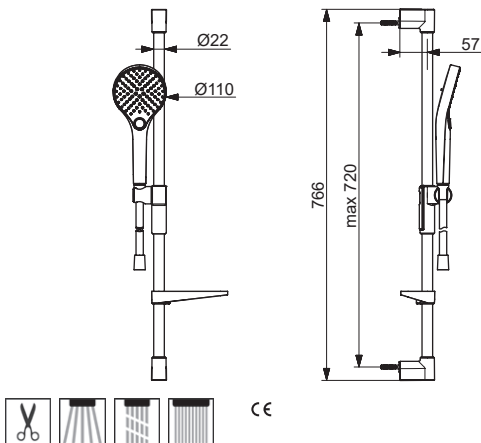
HANSAVIVA

4416021033

Matt-Schwarz

Wandstangen-Brausenset | Wandmontage

EAN 4057304018138



- Kürzbar
 - Schlauchdurchführung, drehbar
- Durchfluss bei 3 bar (mit Durchflussbegrenzer): 15 l/min
 Heißwasserversorgung: max. +65°C
- Handbrause
 - Brausestange
 - Verstellbare Brausestangehalterung
 - Seifenschale
 - Brauseschlauch (1750 mm)
 - Variable Montagemöglichkeit
 - Anti-Kalk-Technik
 - Twist guard, Verdrehenschutz für Brauseschlauch
- Handbrausengröße: Ø110
 3-strahlig:
- Normal - Gleichmäßiger und weicher Wasserstrahl | Massage - Starker Wasserstrahl durch drehbare Sprühdüsen | Regenstrahl - Gleichmäßiger und starker Wasserstrahl



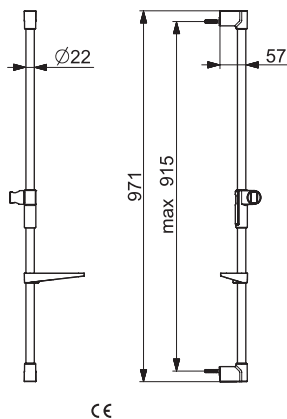
HANSAVIVA

44130200

Chrom

Duschstange | Wandmontage

EAN 4057304017988



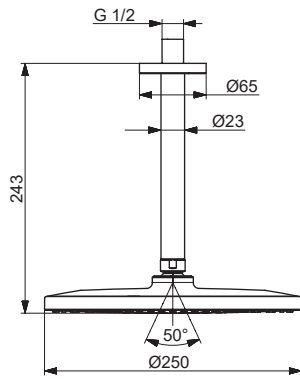
- Heißwasserversorgung: max. +65°C
- Brausestange
 - Verstellbare Brausestangehalterung
- Handbrausengröße: Ø110



HANSAVIVA

44270200

Chrom



CE

**Kopfbrause |
Deckenmontage (1-Loch)**

EAN 4057304018008



Durchfluss bei 3 bar (mit Durchflussbegrenzer):
15 l/min
Heißwasserversorgung: max. +90° C
Kopfbrausengröße: Ø250
– Kopfbrause
– Schwenkbares Kugelgelenk
– Anti-Kalk-Technik
1-strahlig:
– Regenstrahl - Gleichmäßiger und starker Wasserstrahl



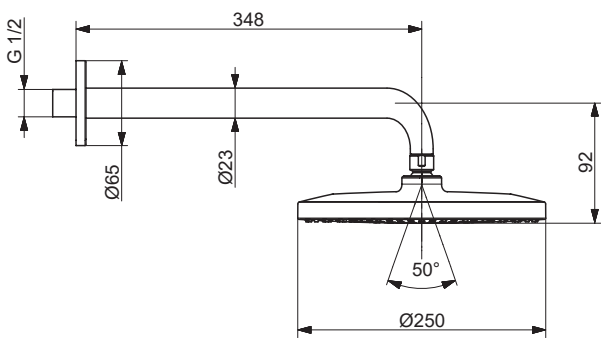
· Außengewinde | Abdeckung(en) | (G1/2)



HANSAVIVA

44260200

Chrom



CE

**Kopfbrause |
Wandmontage (1-Loch)**

EAN 4057304017995



Durchfluss bei 3 bar (mit Durchflussbegrenzer):
15 l/min
Heißwasserversorgung: max. +90° C
Kopfbrausengröße: Ø250
– Kopfbrause
– Schwenkbares Kugelgelenk
– Anti-Kalk-Technik
1-strahlig:
– Regenstrahl - Gleichmäßiger und starker Wasserstrahl



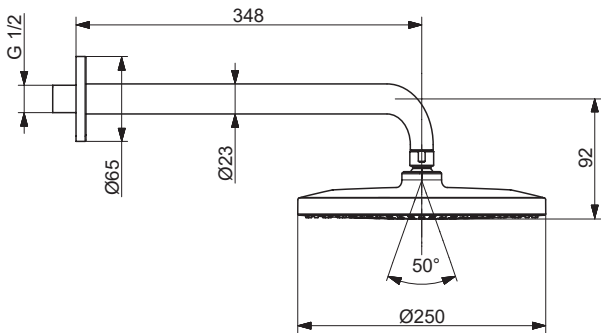
· Außengewinde | Abdeckung(en) | (G1/2)



HANSAVIVA

4426020033

Matt-Schwarz



CE

**Kopfbrause |
Wandmontage (1-Loch)**

EAN 4057304018077



Durchfluss bei 3 bar (mit Durchflussbegrenzer):
15 l/min
Heißwasserversorgung: max. +90° C
Kopfbrausengröße: Ø250
– Kopfbrause
– Schwenkbares Kugelgelenk
– Anti-Kalk-Technik
1-strahlig:
– Regenstrahl - Gleichmäßiger und starker Wasserstrahl



· Außengewinde | Abdeckung(en) | (G1/2)

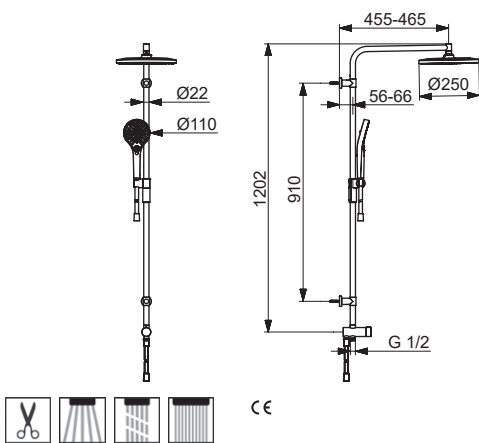


HANSAVIVA

44180300

Chrom

EAN 4057304018022



Wandstangen-Brausenset | Wandmontage

• Kürzbar
• Schlauchdurchführung, drehbar
Durchfluss bei 3 bar (mit Durchflussbegrenzer): 15 l/min
Heißwasserversorgung: max. +65° C
Kopfbrausengröße: Ø250

Drehumsteller, druckunabhängig

Handbrause
Handbrausengröße: Ø110
3-strahlig: Normal – Gleichmäßiger und weicher Wasserstrahl | Massage – Starker Wasserstrahl durch drehbare Sprühdüsen | Regenstrahl – Gleichmäßiger und starker Wasserstrahl

Kopfbrause

Schwenkbare Kopfbrause
In Mittelstellung arretierbar
Schwenkbares Kugelgelenk

Brausestange

Variable Montagemöglichkeit
Verstellbare Brausestangehalterung



- Anti-Kalk-Technik
- Brauseschlauch (1000 mm)
- Brauseschlauch (1750 mm)
- Twist euard. Verdreherschutz für Brauseschlauch

• Anschluss über flexible Druckschläuche | (G1/2)
Sicherungseinrichtung (EN1717): EB

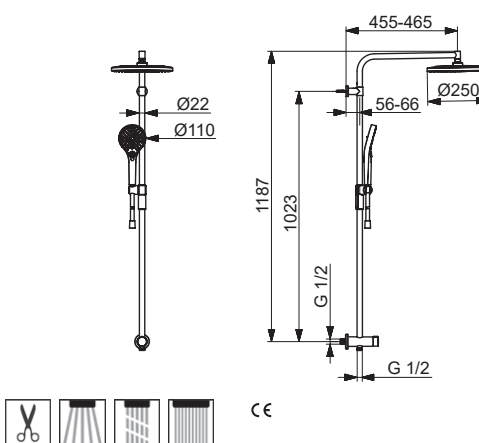
• Rückflussverhinderer

HANSAVIVA

44190300

Chrom

EAN 4057304018015



Wandstangen-Brausenset | Wandmontage

• Kürzbar
• Schlauchdurchführung, drehbar
Durchfluss bei 3 bar (mit Durchflussbegrenzer): 15 l/min
Heißwasserversorgung: max. +65° C
Kopfbrausengröße: Ø250

Drehumsteller, druckunabhängig

Handbrause
Handbrausengröße: Ø110
3-strahlig: Normal – Gleichmäßiger und weicher Wasserstrahl | Massage – Starker Wasserstrahl durch drehbare Sprühdüsen | Regenstrahl – Gleichmäßiger und starker Wasserstrahl

Kopfbrause

Schwenkbare Kopfbrause
In Mittelstellung arretierbar
Schwenkbares Kugelgelenk

Brausestange

Variable Montagemöglichkeit
Verstellbare Brausestangehalterung



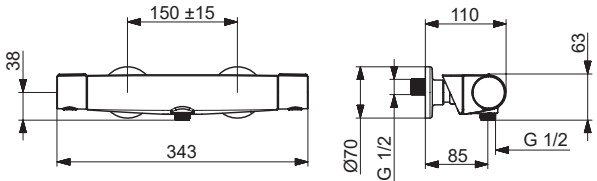




- Anti-Kalk-Technik
- Brauseschlauch (1750 mm)
- Twist euard. Verdreherschutz für Brauseschlauch

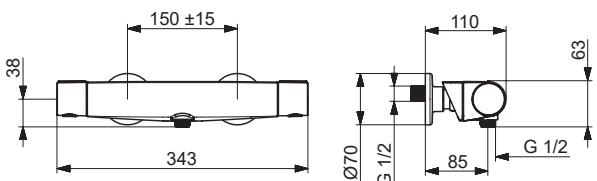




• Gerade Wandanschlüsse | direkter Anschluss | Außengewinde | (G1/2)

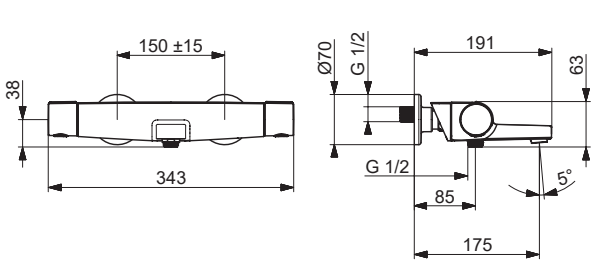




Sicherungseinrichtung (EN1717): EB

• Rückflussverhinderer

HANSAOPTIMA

HANSAOPTIMA	65140201	Chrom	EAN 4057304017926
	<p>Duscharmatur Thermostat Wandmontage</p> <ul style="list-style-type: none"> • Armaturenkörper aus entzinkungsbeständigem Messing (DZR) • Durchfluss bei 3 bar: 13.2 l/min • Spar-Durchfluss bei 3 bar: 7.2 l/min • Heißwasserversorgung: max. +80°C • – MagShelf. Abnehmbare Ablage mit magnetischer Befestigung 		
		<ul style="list-style-type: none"> • Temperatureinstellgriff • Durchflusseinstellgriff • Hebel mit W+K-Kennzeichnung • Easy-Grip Bedienhebel • Eco-Funktion für die Wassermenge • Sicherheitssperre gegen Verbrühen bei 38°C 	<ul style="list-style-type: none"> • THERMO COOL: Mehr Sicherheit durch minimales Erwärmen des Armaturengehäuses • S-Anschlüsse Abdeckung(en) Schalldämpfer (G3/4) <p>Sicherungseinrichtung (EN1717): EB</p> <ul style="list-style-type: none"> • Oberteil mit keramischen Dichtscheiben zur Wassermengeneinstellung für einen Abgang • Thermostatkartusche zur Temperaturreglung • Rückflussverhinderer • Schmutzfilter • Strahlreglertyp: CASCADE® Strahlregler

HANSAOPTIMA	6514020133	Matt-Schwarz	EAN 4057304018114
	<p>Duscharmatur Thermostat Wandmontage</p> <ul style="list-style-type: none"> • Armaturenkörper aus entzinkungsbeständigem Messing (DZR) • Durchfluss bei 3 bar: 13.2 l/min • Heißwasserversorgung: max. +80°C • – MagShelf. Abnehmbare Ablage mit magnetischer Befestigung 		
		<ul style="list-style-type: none"> • Temperatureinstellgriff • Durchflusseinstellgriff • Hebel mit W+K-Kennzeichnung • Easy-Grip Bedienhebel • Eco-Funktion für die Wassermenge • Sicherheitssperre gegen Verbrühen bei 38°C 	<ul style="list-style-type: none"> • THERMO COOL: Mehr Sicherheit durch minimales Erwärmen des Armaturengehäuses • S-Anschlüsse Abdeckung(en) Schalldämpfer (G3/4) <p>Sicherungseinrichtung (EN1717): EB</p> <ul style="list-style-type: none"> • Oberteil mit keramischen Dichtscheiben zur Wassermengeneinstellung für einen Abgang • Thermostatkartusche zur Temperaturreglung • Rückflussverhinderer • Schmutzfilter

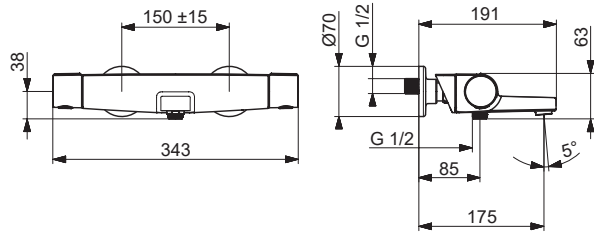
HANSAOPTIMA	65132201	Chrom	EAN 4057304017933
	<p>Wannen- und Brausearmatur Thermostat Wandmontage</p> <ul style="list-style-type: none"> • Armaturenkörper aus entzinkungsbeständigem Messing (DZR) • Durchfluss bei 3 bar: 19.2 / 13.2 l/min • Heißwasserversorgung: max. +80°C • Drehumsteller, druckunabhängig • Integrierter Umsteller mit Absperrung • – MagShelf. Abnehmbare Ablage mit magnetischer Befestigung 		
		<ul style="list-style-type: none"> • Temperatureinstellgriff • Durchflusseinstellgriff • Hebel mit W+K-Kennzeichnung • Easy-Grip Bedienhebel • Eco-Funktion für die Wassermenge • Sicherheitssperre gegen Verbrühen bei 38°C 	<ul style="list-style-type: none"> • THERMO COOL: Mehr Sicherheit durch minimales Erwärmen des Armaturengehäuses • S-Anschlüsse Abdeckung(en) Schalldämpfer (G3/4) <p>Sicherungseinrichtung (EN1717): EB</p> <ul style="list-style-type: none"> • Oberteil mit keramischen Dichtscheiben zur Wassermengeneinstellung für einen Abgang • Thermostatkartusche zur Temperaturreglung • Rückflussverhinderer • Schmutzfilter • Ausladung: 131 mm • Feststehender Auslauf

HANSAOPTIMA

6513220133

Matt-Schwarz

EAN 4057304018121



Wannen- und Brausearmatur |
Thermostat |
Wandmontage

• Armaturenkörper aus entzinkungsbeständigem Messing (DZR)

Durchfluss bei 3 bar: 19.2 / 13.2 l/min
Spar-Durchfluss bei 3 bar: 7.2 l/min
Heißwasserversorgung: max. +80°C

- MagShelf. Abnehmbare Ablage mit magnetischer Befestigung



CE

- Temperatureinstellgriff
- Durchflusseinstellgriff
- Hebel mit W+K-Kennzeichnung
- Easy-Grip Bedienhebel
- Eco-Funktion für die Wassermenge
- Sicherheitssperre gegen Verbrühen bei 38°C

- THERMO COOL: Mehr Sicherheit durch minimales Erwärmen des Armaturengehäuses
- S-Anschlüsse | Abdeckung(en) | Schalldämpfer | (G3/4)

Sicherungseinrichtung (EN1717): EB

- Oberteil mit keramischen Dichtscheiben zur Wassermengeneinstellung für einen Abgang

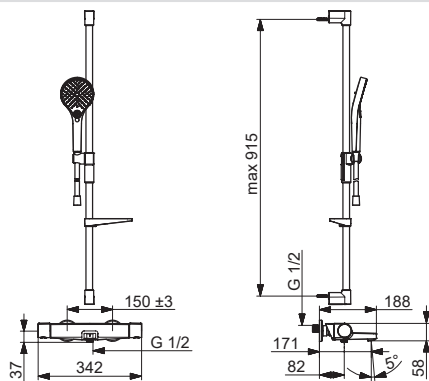
- Thermostatkartusche zur Temperaturregung
- Rückflussverhinderer
- Schmutzfilter
- Feststehender Auslauf
- Strahlreglertyp: CASCADE® Strahlregler

HANSAOPTIMA

48372331

Chrom

EAN 4057304018190



Wannen- und Brausearmatur |
Thermostat |
Wandmontage (2-Loch)

- Kürzbar
- Schlauchdurchführung, drehbar

Durchfluss bei 3 bar: 13.2 l/min
Spar-Durchfluss bei 3 bar: 7.2 l/min
Heißwasserversorgung: max. +65°C

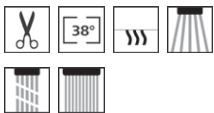
Drehumsteller, druckunabhängig
Integrierter Umsteller mit Absperrung

- Handbrause
- Brausestange
- Verstellbare Brausestangehalterung
- Seifenschale
- Brauseschlauch (1750 mm)
- Variable Montagemöglichkeit
- Anti-Kalk-Technik
- Twist guard, Verdreherschutz für Brauseschlauch
- MagShelf. Abnehmbare Ablage mit magnetischer Befestigung

Handbrausengröße: Ø110

3-strahlig:

- Normal - Gleichmäßiger und weicher Wasserstrahl | Massage - Starker Wasserstrahl durch drehbare Sprühdüsen | Regenstrahl - Gleichmäßiger und starker Wasserstrahl



CE

- Temperatureinstellgriff
- Durchflusseinstellgriff
- Hebel mit W+K-Kennzeichnung
- Easy-Grip Bedienhebel
- Eco-Funktion für die Wassermenge
- Sicherheitssperre gegen Verbrühen bei 38°C

- THERMO COOL: Mehr Sicherheit durch minimales Erwärmen des Armaturengehäuses
- S-Anschlüsse | Abdeckung(en) | Schalldämpfer | (G3/4)

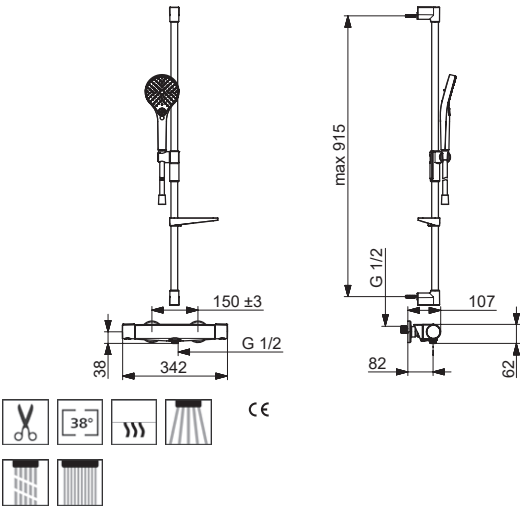
Sicherungseinrichtung (EN1717): EB

- Oberteil mit keramischen Dichtscheiben zur Wassermengeneinstellung für einen Abgang
- Thermostatkartusche zur Temperaturregung
- Rückflussverhinderer
- Schmutzfilter
- Feststehender Auslauf

HANSAOPTIMA

481303310009

Chrom



Duscharmatur |
Thermostat |
Wandmontage

EAN 4057304018206



- Kürzbar
- Schlauchdurchführung, drehbar
- Durchfluss bei 3 bar: 13.2 l/min
- Spar-Durchfluss bei 3 bar: 7.2 l/min
- Heißwasserversorgung: max. +65°C
- Drehumsteller, druckunabhängig**
- Integrierter Umsteller mit Absperrung**
- Umstellung im Auslauf integriert**
 - Handbrause
 - Brausestange
 - Verstellbare Brausestangehalterung
 - Seifenschale
 - Brauseschlauch (1750 mm)
 - Eco-Durchfluss
 - Variable Montagemöglichkeit
 - Anti-Kalk-Technik
 - Twist guard, Verdreherschutz für Brauseschlauch
 - MagShelf. Abnehmbare Ablage mit magnetischer Befestigung
- Handbrausengröße: Ø110
- 3-strahlig:
 - Normal - Gleichmäßiger und weicher Wasserstrahl | Massage - Starker Wasserstrahl durch drehbare Sprühdüsen | Regenstrahl - Gleichmäßiger und starker Wasserstrahl



- Temperatureinstellgriff
- Durchflusseinstellgriff
- Hebel mit W+K-Kennzeichnung
- Easy-Grip Bedienhebel
- Eco-Funktion für die Wassermenge
- Sicherheitssperre gegen Verbrühen bei 38°C

- THERMO COOL: Mehr Sicherheit durch minimales Erwärmen des Armaturengehäuses
- S-Anschlüsse | Abdeckung(en) | Schalldämpfer | (G3/4)

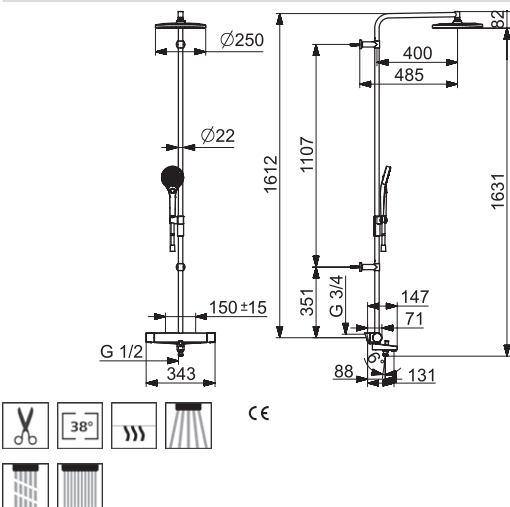
Sicherungseinrichtung (EN1717): EB

- Oberteil mit keramischen Dichtscheiben zur Wassermengeneinstellung für einen Abgang
- Thermostatkartusche zur Temperaturreglung
- Rückflussverhinderer
- Schmutzfilter

HANSAOPTIMA

65162201

Chrom



Regenbrause-Duscharmatur |
Thermostat |
Wandmontage

EAN 4057304018046



- Kürzbar
- Schlauchdurchführung, drehbar
- Durchfluss bei 3 bar: 19.2 / 13.2 l/min
- Spar-Durchfluss bei 3 bar: 7.2 l/min
- Heißwasserversorgung: max. +80°C
- Kopfbrausengröße: Ø250
- Drehumsteller, druckunabhängig**
- Integrierter Umsteller mit Absperrung**
- Umstellung im Auslauf integriert**
- Handbrause**
- Handbrausengröße: Ø110
- 3-strahlig: Normal - Gleichmäßiger und weicher Wasserstrahl | Massage - Starker Wasserstrahl durch drehbare Sprühdüsen | Regenstrahl - Gleichmäßiger und starker Wasserstrahl
- Kopfbrause**
 - Schwenkbare Kopfbrause
 - In Mittelstellung arretierbar
 - Schwenkbares Kugelgelenk
- Brausestange**
 - Variable Montagemöglichkeit
 - Verstellbare Brausestangehalterung
- MagShelf. Abnehmbare Ablage mit magnetischer Befestigung
- Anti-Kalk-Technik
- Brauseschlauch (1750 mm)
- Twist guard. Verdreherschutz für Brauseschlauch



- Temperatureinstellgriff
- Durchflusseinstellgriff
- Hebel mit W+K-Kennzeichnung
- Easy-Grip Bedienhebel
- Eco-Funktion für die Wassermenge
- Sicherheitssperre gegen Verbrühen bei 38°C

- THERMO COOL: Mehr Sicherheit durch minimales Erwärmen des Armaturengehäuses
- S-Anschlüsse | Abdeckung(en) | Schalldämpfer | (G3/4)

Sicherungseinrichtung (EN1717): EB

- Oberteil mit keramischen Dichtscheiben zur Wassermengeneinstellung für einen Abgang

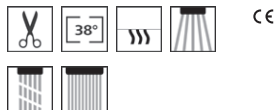
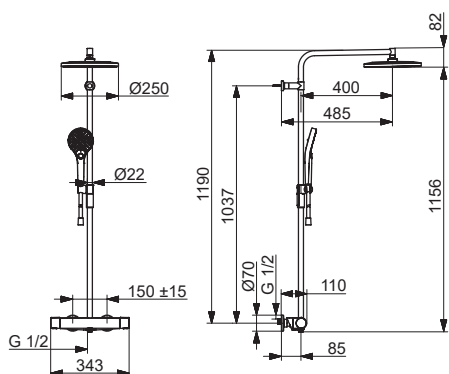
- Thermostatkartusche zur Temperaturreglung
- Rückflussverhinderer
- Schmutzfilter
- Ausladung: 131 mm
- Abnehmbarer Auslauf
- Strahlreglertyp: CASCADE® Strahlregler

HANSAOPTIMA

65159201

Chrom

EAN 4057304018039



- Temperatureinstellgriff
- Durchflusseinstellgriff
- Hebel mit W+K-Kennzeichnung
- Easy-Grip Bedienhebel
- Eco-Funktion für die Wassermenge
- Sicherheitssperre gegen Verbrühen bei 38°C

**Regenbrause-Duscharmatur |
Thermostat |
Wandmontage**

- Kürzbar
- Schlauchdurchführung, drehbar

Durchfluss bei 3 bar: 13.2 l/min
Spar-Durchfluss bei 3 bar: 7.2 l/min
Heißwasserversorgung: max. +80°C
Kopfbrausengröße: Ø250

**Drehumsteller, druckunabhängig
Integrierter Umsteller mit Absperrung
Handbrause**

Handbrausengröße: Ø110
3-strahlig: Normal – Gleichmäßiger und weicher Wasserstrahl | Massage – Starker Wasserstrahl durch drehbare Sprühdüsen | Regenstrahl – Gleichmäßiger und starker Wasserstrahl

Kopfbrause

Schwenkbare Kopfbrause
In Mittelstellung arretierbar
Schwenkbares Kugelgelenk

Brausestange

Variable Montagemöglichkeit
Verstellbare Brausestangehalterung

- MagShelf. Abnehmbare Ablage mit magnetischer Befestigung
- Anti-Kalk-Technik
- Brauseschlauch (1750 mm)
- Twist guard. Verdrehenschutz für Brauseschlauch



- THERMO COOL: Mehr Sicherheit durch minimales Erwärmen des Armaturengehäuses
- S-Anschlüsse | Abdeckung(en) | Schalldämpfer | (G3/4)

Sicherungseinrichtung (EN1717): EB

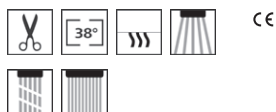
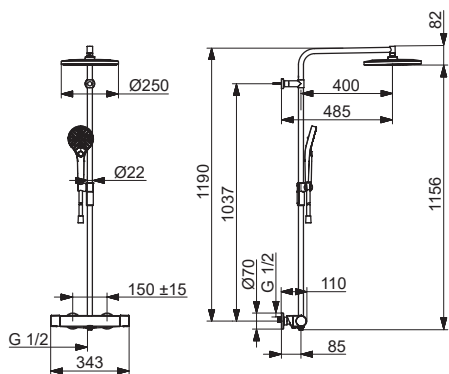
- Oberteil mit keramischen Dichtscheiben zur Wassermengeneinstellung für einen Abgang
- Thermostatkartusche zur Temperaturregung
- Rückflussverhinderer
- Schmutzfilter

HANSAOPTIMA

6515920133

Matt-Schwarz

EAN 4057304018152



- Temperatureinstellgriff
- Durchflusseinstellgriff
- Hebel mit W+K-Kennzeichnung
- Easy-Grip Bedienhebel
- Eco-Funktion für die Wassermenge
- Sicherheitssperre gegen Verbrühen bei 38°C

**Regenbrause-Duscharmatur |
Thermostat |
Wandmontage**

- Kürzbar
- Schlauchdurchführung, drehbar

Durchfluss bei 3 bar: 13.2 / 13.2 l/min
Heißwasserversorgung: max. +90°C
Kopfbrausengröße: Ø250

**Drehumsteller, druckunabhängig
Integrierter Umsteller mit Absperrung
Handbrause**

Handbrausengröße: Ø110
3-strahlig: Normal – Gleichmäßiger und weicher Wasserstrahl | Massage – Starker Wasserstrahl durch drehbare Sprühdüsen | Regenstrahl – Gleichmäßiger und starker Wasserstrahl

Kopfbrause

Schwenkbare Kopfbrause
In Mittelstellung arretierbar
Schwenkbares Kugelgelenk

Brausestange

Variable Montagemöglichkeit
Verstellbare Brausestangehalterung

- MagShelf. Abnehmbare Ablage mit magnetischer Befestigung
- Anti-Kalk-Technik
- Brauseschlauch (1750 mm)
- Twist guard. Verdrehenschutz für Brauseschlauch



- THERMO COOL: Mehr Sicherheit durch minimales Erwärmen des Armaturengehäuses
- S-Anschlüsse | Abdeckung(en) | Schalldämpfer | (G3/4)

Sicherungseinrichtung (EN1717): EB

- Oberteil mit keramischen Dichtscheiben zur Wassermengeneinstellung für einen Abgang
- Thermostatkartusche zur Temperaturregung
- Rückflussverhinderer
- Schmutzfilter
- Ausladung: 131 mm

HANSADESIGNO STYLE

HANSADESIGNO STYLE		5101228380	Edelstahl
		Küchenarmatur Einhebelmischer, Seitenbedient Standmontage (1-Loch)	EAN 4057304020223 Lieferbar ab: 16-10-2023
		<ul style="list-style-type: none"> · HANSA 3S-Installation: System für sichere und schnelle Montage 	

- Einhandbedienhebel/Griff
- Hebel mit W+K-Kennzeichnung
- Temperaturbegrenzer
- Anschluss über flexible Druckschläuche

- Ø 4.0 Steuerpatrone mit keramischen Dichtscheiben zur Wassermengen- und Temperatureinstellung
- Schwenkbarer Auslauf
- Anschlag herausnehmbar
- Strahlreglertyp: CASCADE® Strahlregler

HANSADESIGNO STYLE		5101228381	Brushed bronze
		Küchenarmatur Einhebelmischer, Seitenbedient Standmontage (1-Loch)	EAN 4057304020230 Lieferbar ab: 16-10-2023
		<ul style="list-style-type: none"> · HANSA 3S-Installation: System für sichere und schnelle Montage 	

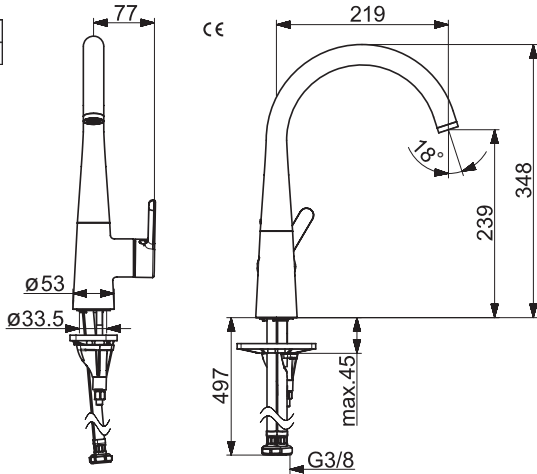
- Einhandbedienhebel/Griff
- Hebel mit W+K-Kennzeichnung
- Temperaturbegrenzer
- Anschluss über flexible Druckschläuche

- Ø 4.0 Steuerpatrone mit keramischen Dichtscheiben zur Wassermengen- und Temperatureinstellung
- Schwenkbarer Auslauf
- Anschlag herausnehmbar
- Strahlreglertyp: CASCADE® Strahlregler

HANSADESIGNO STYLE

5101228333

Matt-Schwarz



**Küchenarmatur |
Einhebelmischer, Seitenbedient |
Standmontage (1-Loch), DN15**

· HANSA 3S-Installation: System für sichere und schnelle Montage

Durchfluss bei 3 bar: 12 l/min
Heißwasserversorgung: max. +70°C

EAN 4057304020216

Lieferbar ab: 31-07-2023



- Einhandbedienhebel/Griff
- Hebel mit W+K-Kennzeichnung
- Temperaturbegrenzer
- Anschluss über flexible Druckschläuche | (G3/8)

Sicherungseinrichtung (EM1717): AA

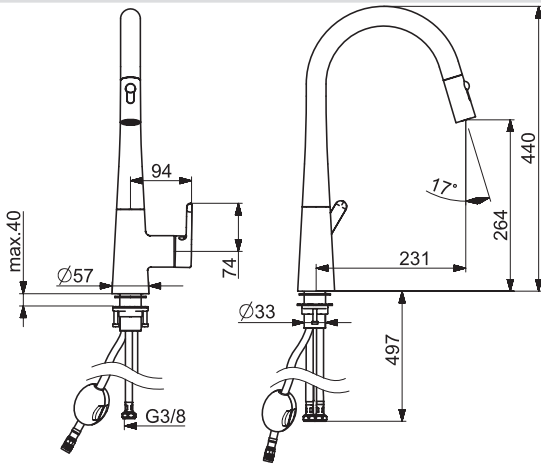
- Ø 4.0 Steuerpatrone mit keramischen Dichtscheiben zur Wassermengen- und Temperatureinstellung
- Ausladung: 219 mm

- Schwenkbereich des Auslaufs: 120° (60° / 0°)
- Schwenkbarer Auslauf
- Anschlag herausnehmbar
- Strahlreglertyp: CASCADE® Strahlregler

HANSADESIGNO STYLE

5136228380

Edelstahl



**Küchenarmatur |
Einhebelmischer, Seitenbedient |
Standmontage (1-Loch)**

2-strahlig:

EAN 4057304020193

Lieferbar ab: 16-10-2023



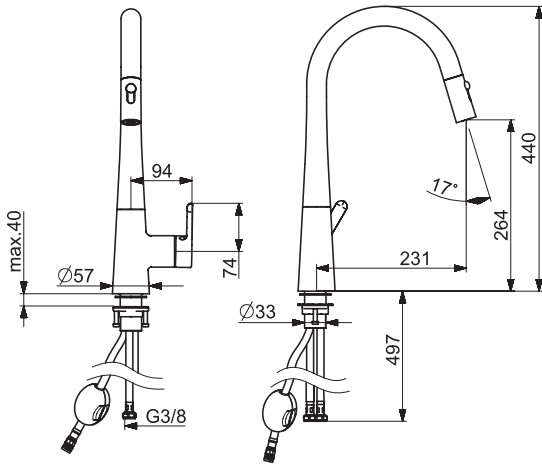
- Einhandbedienhebel/Griff
- Hebel mit W+K-Kennzeichnung
- Temperaturbegrenzer
- Anschluss über flexible Druckschläuche

- Ø 4.0 Steuerpatrone mit keramischen Dichtscheiben zur Wassermengen- und Temperatureinstellung
- Schwenkbarer Auslauf
- Ausziehbarer Auslauf
- Anschlag herausnehmbar

HANSADESIGNO STYLE

5136228381

Brushed bronze



**Küchenarmatur |
Einhebelmischer, Seitenbedient |
Standmontage (1-Loch)**

2-strahlig:

EAN 4057304020209

Lieferbar ab: 16-10-2023



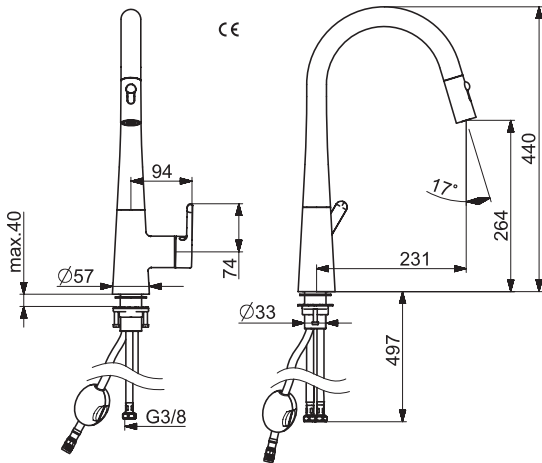
- Einhandbedienhebel/Griff
- Hebel mit W+K-Kennzeichnung
- Temperaturbegrenzer
- Anschluss über flexible Druckschläuche

- Ø 4.0 Steuerpatrone mit keramischen Dichtscheiben zur Wassermengen- und Temperatureinstellung
- Schwenkbarer Auslauf
- Ausziehbarer Auslauf
- Anschlag herausnehmbar

HANSADESIGNO STYLE

5136228333

Matt-Schwarz



**Küchenarmatur |
Einhebelmischer, Seitenbedient |
Standmontage (1-Loch), DN15**

Durchfluss bei 3 bar: 9.6 l/min
Heißwasserversorgung: max. +70°C
2-strahlig:

EAN 4057304020186

Lieferbar ab: 31-07-2023



- Einhandbedienhebel/Griff
- Hebel mit W+K-Kennzeichnung
- Temperaturbegrenzer
- Anschluss über flexible Druckschläuche | (G3/8)

Sicherungseinrichtung (EN1717): EB

- Ø 4.0 Steuerpatrone mit keramischen Dichtscheiben zur Wassermengen- und Temperatureinstellung
- Ausladung: 231 mm

- Schwenkbereich des Auslaufs: 150° (60° / 0°)
- Schwenkbarer Auslauf
- Ausziehbarer Auslauf
- Anschlag herausnehmbar

Piktogramm-Übersicht

Gesundheit

	Berührungslose Bedienung. Maximaler Komfort, maximale Hygiene.
	Thermostat ist geeignet für thermische Desinfektion. Besonders wichtig für öffentliche oder größere Anlagen.
	Messing in Trinkwasserkontakt enthält weniger als 0,3% Blei.
	Oberflächen in Trinkwasserkontakt sind frei von Nickelbeschichtung.

Sicherheit

	Verbrühschutz – für maximale Sicherheit bei unseren Thermostaten.
	THERMO COOL. Mehr Sicherheit durch minimales Erwärmen des Armaturengehäuses.
	Sicherungseinrichtung LB nach DIN EN 1717
	Sicherungseinrichtung HD nach DIN EN 1717
	Ventil zur Absperrung des Wasserzulaufs für Spül- oder Waschmaschine an der Armatur.

Komfort

	Hybridfunktion: Kombinierte berührungslose und manuelle Bedienoptionen.
	Berührungslose Bedienung. Maximaler Komfort, maximale Hygiene.
	Kürzbare / in verschiedenen Längen erhältliche Ausläufe geben Ihnen mehr Planungs- und Gestaltungsfreiheit.

	Classic Spray		Cascade Spray
	Intense Spray		Regular Refreshing Spray
	Massage/Pulsating Spray		Rain Spray
	Active Spray		Sensitive Spray

Technik

	Niederdruckarmatur – für entsprechend ausgelegte Anlagen.
	Batteriebetrieb – Armaturen mit Batterie oder akkubetriebenen Funktionen.
	Netzbetrieb – Armaturen zum Anschluss an das Stromnetz mit Auf- oder Unterputz-Netzteilen.
	Belüftung im Rohrsystem – Bauteile oder Konstruktionen z.B. zur hygienischen Entleerung von Ausläufen.
	Rohrbelüfter - zur geforderten Absicherung der Armatur.
	HANSA 3S: Das System für sichere und schnelle Montage.
	Armatur für Kaltwasser oder vortemperiertes Wasser mit nur einem Zulauf.
	Einrichtung, Steuerung und Monitoring der Armaturenfunktionen über die HANSA-App möglich.

Die Bluetooth®-Wortmarke und -Logos sind Eigentum von Bluetooth® SIG, Inc., und ihre Verwendung ist für HANSA Armaturen GmbH lizenziert. Andere Marken und Handelsnamen sind Eigentum der jeweiligen Inhaber.

Mehr Informationen zu den neuen Namens-Erweiterungen unserer Produktfamilien finden Sie auf Seite 20

Mehr als nur ein schöner Familien-Name



Wir haben es uns zur Aufgabe gemacht, das intelligenteste Wassererlebnis für alle zu schaffen. Mit smarterer Technologie, intelligentem Produktdesign und jetzt auch mit zusätzlichen Informationen in den Familiennamen. Ausgewählte Produkte erhalten ab sofort eine Erweiterung, die auf besondere Merkmale hinweist. So wird die Suche nach Ihrem speziellen Bedarf innerhalb der Familie noch einfacher und präziser.



Protec

Gewährleistet bessere Wasserqualität durch nickelfreie, bleiarmer Wasserwege



Protec+

Entscheiden Sie sich für höhere Wasserqualität mit nickelfreien, bleifreien und metallfreien Wasserwegen



Safety

Verringertes Risiko von Verbrühungen und sichere Anwendung für alle Nutzer



Safety+

Optimale Sicherheit für die ganze Familie und das Haus durch Verbrühungsschutz und Leckageerkennung

Einige Familien bieten eine zweistufige Erweiterung: Eine besondere Eignung in Form der Namensweiterung selbst und noch mehr dieser besonderen Funktionen, gekennzeichnet durch das „+“-Symbol.



Comfort

Zusätzlicher Komfort für bessere Benutzerfreundlichkeit – Funktionalität trifft Alltag



Comfort+

Exzellenter Komfort mit intelligenten Funktionen für einen noch komfortableren Alltag



Wellfit

Spezielle Wassertherapiefunktionen für ein außergewöhnliches Wellness-Erlebnis



Eco

Geringerer Durchfluss, weniger Verbrauch, gleicher Komfort



Eco+

Eine intelligentere, sichtbarere Art, Wasser sparsam zu verwenden



Hybrid

Das Beste aus beiden Welten – optimaler Komfort durch berührungslose und manuelle Bedienbarkeit der Amatur



Digital

Smarteres Wassermanagement mit digitalen Lösungen, die sich selbst mit Energie versorgen



Digital+

Digitale Technologien für ein intelligenteres Wassermanagement



Semi-professional

Bringt professionelles Küchenflair in das Zuhause

Allgemeine Verkaufsbedingungen

Anwendbar im nationalen und internationalen Geschäftsverkehr mit Unternehmen, juristischen Personen des öffentlichen Rechts und öffentlich-rechtlichen Sondervermögen.

1. Allgemeines

- 1.1 Diese Allgemeinen Verkaufsbedingungen (nachfolgend „Verkaufsbedingungen“) gelten für die Lieferungen von Armaturen, Teilen von Armaturen, Installationen oder sonstigen Waren der HANSA Armaturen GmbH (nachfolgend: „HANSA“) an den Besteller, auch wenn sie bei späteren Verträgen nicht ausdrücklich erwähnt werden.
- 1.2 Entgegenstehende, zusätzliche oder von diesen Verkaufsbedingungen abweichende Bedingungen des Bestellers werden nicht Vertragsinhalt, es sei denn, HANSA hat ihrer Geltung ausdrücklich schriftlich zugestimmt. Diese Verkaufsbedingungen gelten auch dann, wenn HANSA eine Lieferung an den Besteller in Kenntnis seiner entgegenstehenden oder abweichenden Bedingungen vorbehalten ausführt.
- 1.3 Zusätzliche oder abweichende Vereinbarungen zu diesen Verkaufsbedingungen, die zwischen HANSA und dem Besteller zur Ausführung eines Vertrages getroffen werden, sind in dem Vertrag schriftlich niederzulegen. Dies gilt auch für die Aufhebung dieses Schriftformerfordernisses.
- 1.4 Rechte, die HANSA nach den gesetzlichen Vorschriften über diese Verkaufsbedingungen hinaus zustehen, bleiben unberührt.

2. Vertragsschluss

- 2.1 Angebote und Kostenvorschläge von HANSA sind freibleibend und unverbindlich, sofern sie nicht ausdrücklich als verbindliches Angebot bezeichnet sind.
- 2.2 Abbildungen, Zeichnungen, Gewichts-, Maß-, Leistungs- und Verbrauchsangaben sowie sonstige Beschreibungen der Ware aus den zu dem Angebot gehörenden Unterlagen sind nur annähernd maßgebend, soweit sie nicht ausdrücklich durch schriftliche oder elektronische Zusage als verbindlich bezeichnet sind. Sie stellen keine Vereinbarung oder Garantie einer entsprechenden Beschaffenheit der Ware dar. Für den Fall, dass mit dem Besteller die Sollbeschaffenheit der Ware verbindlich vereinbart wurde, bleiben Änderungen durch HANSA zulässig, soweit sie aufgrund zwingender rechtlicher Vorschriften erfolgen und dem Besteller zumutbar sind. Design- und Formänderungen der Ware bleiben vorbehalten, soweit die Änderungen nicht erheblich und für den Besteller zumutbar sind. Im Falle der Unzumutbarkeit steht dem Besteller ein Recht zum Rücktritt vom Vertrag zu. Weitergehende Ansprüche sind ausgeschlossen.
- 2.3 Die geschuldete Beschaffenheit der Ware wird abschließend in Bestellung und Auftragsbestätigung vereinbart.
- 2.4 Eine Bestellung wird erst verbindlich, wenn sie von HANSA durch eine schriftliche Auftragsbestätigung bestätigt wurde. Eine mit Hilfe automatischer Einrichtungen erstellte Auftragsbestätigung, bei der Unterschrift und Namenswiedergabe fehlen, gilt als schriftlich. Das Schweigen von HANSA auf Angebote, Bestellungen, Auforderungen oder sonstige Erklärungen des Bestellers gilt nur als Zustimmung, sofern dies ausdrücklich schriftlich vereinbart wurde. Soweit die Auftragsbestätigung offensichtliche Irrtümer, Schreib- oder Rechenfehler enthält, ist sie für HANSA nicht verbindlich.

3. Lieferung; Lieferfristen; Verzug

- 3.1 Soweit nicht ausdrücklich etwas anderes vereinbart ist, erfolgt die Lieferung „ab Werk“ (EXW gemäß Incoterms® 2010); 08393 Meerane. Auf Verlangen und Kosten des Bestellers wird die Ware nach einem anderen Bestimmungsort versandt (nachfolgend: „Versendungskauf“), wobei HANSA in diesem Fall berechtigt ist, die Art der Versendung selbst zu bestimmen. Die Ware wird auf Wunsch des Bestellers – und dessen Kosten – durch eine Transportversicherung gegen die von dem Besteller zu bezeichnenden Risiken versichert.
- 3.2 Für den Umfang der Lieferung ist die schriftliche Auftragsbestätigung von HANSA maßgebend. Vom Besteller gewünschte Änderungen des Lieferumfangs wie auch des Liefergegenstandes selbst, bedürfen zu ihrer Wirksamkeit der schriftlichen Bestätigung von HANSA.
- 3.3 HANSA ist zu Teillieferungen berechtigt, sofern dies für den Besteller zumutbar ist.
- 3.4 Die Vereinbarung von Lieferfristen bedarf der Schriftform. Lieferfristen sind unverbindlich, soweit sie nicht ausdrücklich als verbindlich bezeichnet sind.
- 3.5 Eine Lieferfrist beginnt mit der Absendung der Auftragsbestätigung durch HANSA, jedoch nicht vor der vollständigen Beibringung etwaiger vom Besteller zu beschaffenden Unterlagen, Genehmigungen und Freigaben, dem Eingang einer vereinbarten Anzahlung sowie der rechtzeitigen und ordnungsgemäßen Erfüllung etwaiger sonstiger Mitwirkungshandlungen des Bestellers.
- 3.6 Vereinbarte Lieferfristen sind eingehalten, wenn HANSA bis zu ihrem Ablauf die Ware am Lieferort zur Verfügung stellt bzw. – bei einem Versendungskauf gemäß Ziffer 3.1 Satz 2 – an die zur Ausführung des Transports bestimmte Person übergibt oder der Besteller die Verweigerung der Abnahme angekündigt hat. Die Liefe-

rung steht unter dem Vorbehalt rechtzeitiger und ordnungsgemäßer Selbstbelieferung von HANSA.

- 3.7 Ist die Nichteinhaltung der Lieferfristen auf höhere Gewalt und andere von HANSA nicht zu vertretende Störungen, z.B. Krieg, terroristische Anschläge, Einfuhr- und Ausfuhrbeschränkungen, auch solche, die Zulieferer von HANSA betreffen, zurückzuführen, verlängern sich die vereinbarten Lieferfristen um die Dauer der Behinderung. Dies gilt auch für Arbeitskampfmaßnahmen, die HANSA und deren Zulieferer betreffen.
- 3.8 Wurde die Ware vom Besteller rechtsverbindlich bestellt und haftet dieser kein Mangel an, so ist der Warenumtausch grundsätzlich ausgeschlossen. Entschließt sich HANSA im Ausnahmefall die Ware vom Besteller aus Gründen der Kulanz zurückzunehmen, ist HANSA berechtigt, eine fixe Bearbeitungsgebühr in Höhe von 20 % des Warenwertes zu erheben.
- 3.9 Wegen einer Verzögerung der Lieferung ist der Besteller nur unter der Voraussetzung zum Rücktritt vom Vertrag berechtigt, wenn die Verzögerung von HANSA zu vertreten ist.
- 3.10 Sofern der Besteller mit HANSA einen Rahmenvertrag über künftige Lieferungen mit fester Laufzeit abgeschlossen hat und der Besteller die Ware nicht rechtzeitig abruft, ist HANSA nach fruchtlosem Ablauf einer angemessenen Nachfrist berechtigt, die Ware zu liefern und in Rechnung zu stellen, vom Vertrag zurückzutreten oder, falls der Besteller schuldhaft gehandelt hat, Schadensersatz statt der Leistung zu verlangen.
- 3.11 Bei kundenseitig ausgelösten Rücklieferungen zu Lasten von HANSA ist die Auswahl des Transportunternehmens vor Rücklieferung mit HANSA abzustimmen. Bei Unterlassung werden die Differenzkosten zwischen dem von HANSA gewählten Transportunternehmen und dem vom Besteller gewählten nicht übernommen.
- 3.12 Für Versendungen an Dritte erhebt HANSA einen Zuschlag von 10 % des Warenwertes, mindestens jedoch die tatsächlich anfallenden Versandkosten.
- 3.13 Zeigt der Besteller HANSA den Frachtführer nicht rechtzeitig an, so kann HANSA unbeschadet anderer Rechtsbehelfe den Transportvertrag mit einem Frachtführer unter gewöhnlichen Bedingungen auf Kosten und zum Risiko des Bestellers schließen.
- 3.14 Transport- und alle sonstigen Verpackungen nach Maßgabe der Verpackungsverordnung werden von HANSA nicht zurückgenommen; ausgenommen sind normierte Mehrwegverpackungen wie z.B. EURO-Paletten und Gitterboxen. Der Besteller ist verpflichtet, für eine Entsorgung der Verpackung auf eigene Kosten zu sorgen. Dabei sind die gesetzlich, ökologisch vorgeschriebenen Entsorgungsvorschriften (Recyclingkreislauf) zwingend einzuhalten.
- 3.15 Soweit die Ware dem Besteller auf Europaletten oder Gitterboxen (Ladungsträger) übergeben worden ist, hat der Besteller HANSA Ladungsträger in gleicher Anzahl sowie gleicher Art und Güte am Ort der ursprünglichen Übergabe herauszugeben.
- 3.16 Der Besteller ist verpflichtet, unbeschadet der Regelung in Ziff. 7.1, die Ware bei Lieferung auf äußerlich erkennbare Schäden zu untersuchen sowie etwaige Schäden gegenüber dem Transportunternehmen, welches die Lieferung durchführt, anzuzeigen und sich eine entsprechende schriftliche Bestätigung ausstellen zu lassen. Kommt der Besteller dieser Pflicht nicht nach, ist er gegenüber HANSA zum Ersatz der daraus resultierenden Schäden verpflichtet.
- 3.17 Ersatzteillieferungen und Rücksendungen reparierter Ware erfolgen, soweit diese nicht von der Sachmängelhaftung umfasst sind, gegen Erhebung einer angemessenen Versand- und Verpackungskostenpauschale zuzüglich der Vergütung der von HANSA erbrachten Leistung.

4. Gefährübergang; Annahmeverzug

- 4.1 Die Gefahr des zufälligen Unterganges oder der zufälligen Verschlechterung der Ware geht auf den Besteller über, sobald HANSA die Ware am Lieferort gemäß Ziffer 3.1 Satz 1 zur Verfügung stellt oder – bei einem Versendungskauf gemäß Ziffer 3.1 Satz 2 – an die zur Ausführung des Transports bestimmte Person übergibt. Dies gilt auch, wenn Teillieferungen erfolgen oder HANSA abweichend von Ziffer 3.1 Satz 2 im Einzelfall die Transportkosten übernommen hat.
- 4.2 Kommt der Besteller in Annahmeverzug, so kann HANSA den Ersatz des daraus entstehenden Schadens wie folgt ersetzt verlangen: Pro Verzugsstag 0,5 % des Nettopreises der gelieferten Waren, insgesamt jedoch höchstens 5 % des Nettopreises der gelieferten Waren. Die Geltendmachung eines weiteren Schadens sowie der Nachweis eines geringeren Schadens bleiben den Vertragsparteien vorbehalten. Die Gefahr eines zufälligen Unterganges oder einer zufälligen Verschlechterung der Ware geht in dem Zeitpunkt auf den Besteller über, in dem er in Annahmeverzug gerät. Mit Eintritt des Annahmeverzuges gilt die Ware als geliefert, insbesondere im Hinblick auf die Gewährleistungsfristen und der Zahlungspflicht.
- 4.3 Angelieferte Ware ist von dem Besteller unbeschadet seiner Mängelansprüche auch dann entgegenzunehmen, wenn sie unwesentliche Mängel aufweist. Der Besteller ist zur Entgegennahme auch dann verpflichtet, wenn die zur Verfügung gestellte Ware Mengenabweichungen von bis zu 5 % aufweist oder die zur Verfügung gestellte Ware unwesentlich zu früh geliefert wurde.

5. Preise

- 5.1 Es gilt der vereinbarte Preis in EURO, der sich aus der Auftragsbestätigung ergibt, zuzüglich Umsatzsteuer. Die gesetzliche Umsatzsteuer ist nicht im Preis enthalten und wird in der Rechnung in der am Tage der Rechnungsstellung geltenden gesetzlichen Höhe gesondert ausgewiesen.
- 5.2 Enthält die Auftragsbestätigung ausnahmsweise keine Preisangaben, gilt die bei Lieferung jeweils gültige Preisliste.
- 5.3 Liegen zwischen der Auftragsbestätigung und der Lieferung mehr als vier Monate und treten in diesem Zeitraum Preiserhöhungen, insbesondere aufgrund von Lohnsteigerungen, Erhöhungen der Rohstoffkosten, allgemeinen Preissteigerungen durch Inflation oder vergleichbaren Umständen ein, ist HANSA berechtigt, einen entsprechend höheren Preis zu berechnen. Dies gilt auch, wenn sich nach Abgabe des Angebotes durch HANSA die Auftragsbestätigung oder nach Abschluss eines Rahmenvertrages mit fester Preisvereinbarung durch HANSA die Rohstoffpreise der jeweils betroffenen Ware oder sonstige wesentliche Kostenfaktoren wie insbesondere Energie-, Lohn-, Transport- oder Versicherungskosten wesentlich (d. h. um mindestens 10 %) ändern, HANSA ist dann zu einer angemessenen Erhöhung der Preise in dem Maße berechtigt, wie diese von der Kostensteigerung betroffen sind. HANSA wird hierbei die berechtigten Interessen des Bestellers, insbesondere im Hinblick auf von diesem ggf. bereits eingegangene Verpflichtungen zur Weiterlieferung der Ware zu einem bestimmten Preis, berücksichtigen. Die preisändernden Faktoren wird HANSA dem Besteller auf Verlangen nachweisen.
- 5.4 Die Preise gelten mangels besonderer Vereinbarung „ab Werk“ (EXW gemäß Incoterms® 2010) ausschließlich Verpackung. Bei einem Versendungskauf gemäß Ziffer 3.1 Satz 2 trägt der Besteller die Transportkosten sowie die Kosten einer gegebenenfalls vom Besteller gewünschten Transportversicherung.
- 5.5 Ansprüche von HANSA auf Zahlung des Kaufpreises verjähren abweichend von § 195 BGB in fünf Jahren.

6. Elektronischer Versand der Rechnungen per E-Mail

- 6.1 Der Rechnungsversand durch HANSA erfolgt grundsätzlich auf postalischem Weg. Der elektronische Versand der Rechnung per E-Mail erfolgt ausschließlich auf Wunsch und mit Einwilligung des Bestellers.
- 6.2 Wünscht der Besteller den elektronischen Versand der Rechnung per E-Mail, hat der Besteller dafür Sorge zu tragen, dass die durch HANSA per E-Mail versandten Rechnungen an die vom Besteller gegenüber HANSA bekanntgegebene E-Mail-Adresse zugestellt werden können und technische Einrichtungen wie etwa Filterprogramme und/oder Firewalls entsprechend adaptiert werden. Etwaige automatisierte elektronische Antwortschreiben an HANSA nach erfolgtem Rechnungsversand per E-Mail (z. B. Abwesenheitsnotizen etc.) werden nicht berücksichtigt und stehen einer rechtsgültigen Zustellung der Rechnung nicht entgegen.
- 6.3 Der Besteller hat HANSA eine Änderung der E-Mail-Adresse, an die die Rechnung zugestellt werden soll, unverzüglich schriftlich mitzuteilen. Sofern der Besteller eine Änderung seiner E-Mail-Adresse HANSA nicht mitteilt, gilt die Rechnung, die an die zuletzt gegenüber HANSA bekanntgegebene E-Mail-Adresse versendet wurde, als zugestellt.
- 6.4 HANSA haftet nicht für Schäden, die aus einem gegenüber einem postalischen Versand erhöhten Risiko eines elektronischen Versands der Rechnung per E-Mail resultieren. Der Besteller trägt insbesondere das durch einen elektronischen Versand der Rechnung per E-Mail erhöhte Risiko des Zugriffs sowie der inhaltlichen Veränderung der Rechnung durch unberechtigte Dritte.
- 6.5 Der Besteller kann seine Einwilligung zum elektronischen Rechnungsversand per E-Mail jederzeit widerrufen. Durch den Widerruf der Einwilligung wird die Rechtmäßigkeit der aufgrund der Einwilligung bis zum Widerruf erfolgten Versendung per E-Mail nicht berührt. Der Widerruf ist zu richten an: kundenzentrum@HANSA.com
- 6.6 HANSA behält sich das Recht vor, den elektronischen Versand der Rechnung per E-Mail aus wichtigem Grund auf die postalische Rechnungszustellung umzustellen.

7. Zahlungsbedingungen

- 7.1 Soweit nichts anderes schriftlich vereinbart ist, ist der Kaufpreis zuzüglich möglicher Kosten für Verpackung, Fracht und Versicherung innerhalb von 30 Tagen nach Rechnungserhalt auf ein in der Rechnung angegebenes Konto von HANSA kostenfrei und ohne Abzug zu überweisen. Der Abzug von Skonto bedarf der schriftlichen Vereinbarung.
- 7.2 Zahlungen haben in der Währung zu erfolgen, in welcher der Preis in der Rechnung angegeben ist. Ist in der Rechnung keine Währung angegeben, so ist der Preis grundsätzlich in EURO zu bezahlen.
- 7.3 Eine Zahlung gilt in dem Zeitpunkt als erfolgt, wenn HANSA über den Betrag verfügen kann. Im Falle der Annahme unbarer Zahlungsmittel durch HANSA gilt gleichfalls erst die unbedingte Kontogutschrift bzw. die Verfügungsmöglichkeit über den geschuldeten Betrag als Erfüllung.
- 7.4 Bei Überschreitung der Zahlungsfrist ist HANSA berechtigt, Verzugszinsen in Höhe von 9 Prozentpunkten über dem Basiszinssatz der Europäischen Zentralbank zu verlangen; dem Besteller bleibt der Nachweis, dass ein wesentlich niedrigerer Zinsschaden entstanden ist, offen. Die Geltendmachung eines weiteren Schadens ist nicht ausgeschlossen.
- 7.5 Kommt der Besteller in Zahlungsverzug, ist HANSA berechtigt, auf alle fälligen und

einredefreien Forderungen aus der Geschäftsverbindung sofortige Bezahlung zu verlangen, auch wenn diese noch nicht fällig sind.

- 7.6 Gegenansprüche des Bestellers berechtigen ihn nur dann zur Aufrechnung und zur Geltendmachung eines Zurückbehaltungsrechts, wenn sie rechtskräftig festgestellt oder unstreitig sind. Ein Zurückbehaltungsrecht kann der Besteller nur geltend machen, wenn sein Gegenanspruch auf demselben Vertragsverhältnis beruht.
- 7.7 HANSA ist berechtigt, noch ausstehende Lieferungen oder Leistungen nur gegen Vorauszahlung oder Sicherheitsleistung auszuführen oder zu erbringen, wenn nach Abschluss des Vertrags Umstände bekannt werden, welche die Kreditwürdigkeit des Bestellers wesentlich zu mindern geeignet sind und durch welche die Bezahlung der offenen Forderungen von HANSA durch den Besteller aus dem jeweiligen Vertragsverhältnis gefährdet wird. Dies gilt entsprechend, wenn der Besteller die Bezahlung der offenen Forderungen von HANSA verweigert bzw. nicht leistet und keine unstreitigen oder rechtskräftig festgestellten Einwände gegen die Forderungen von HANSA bestehen.

8. Gewährleistung

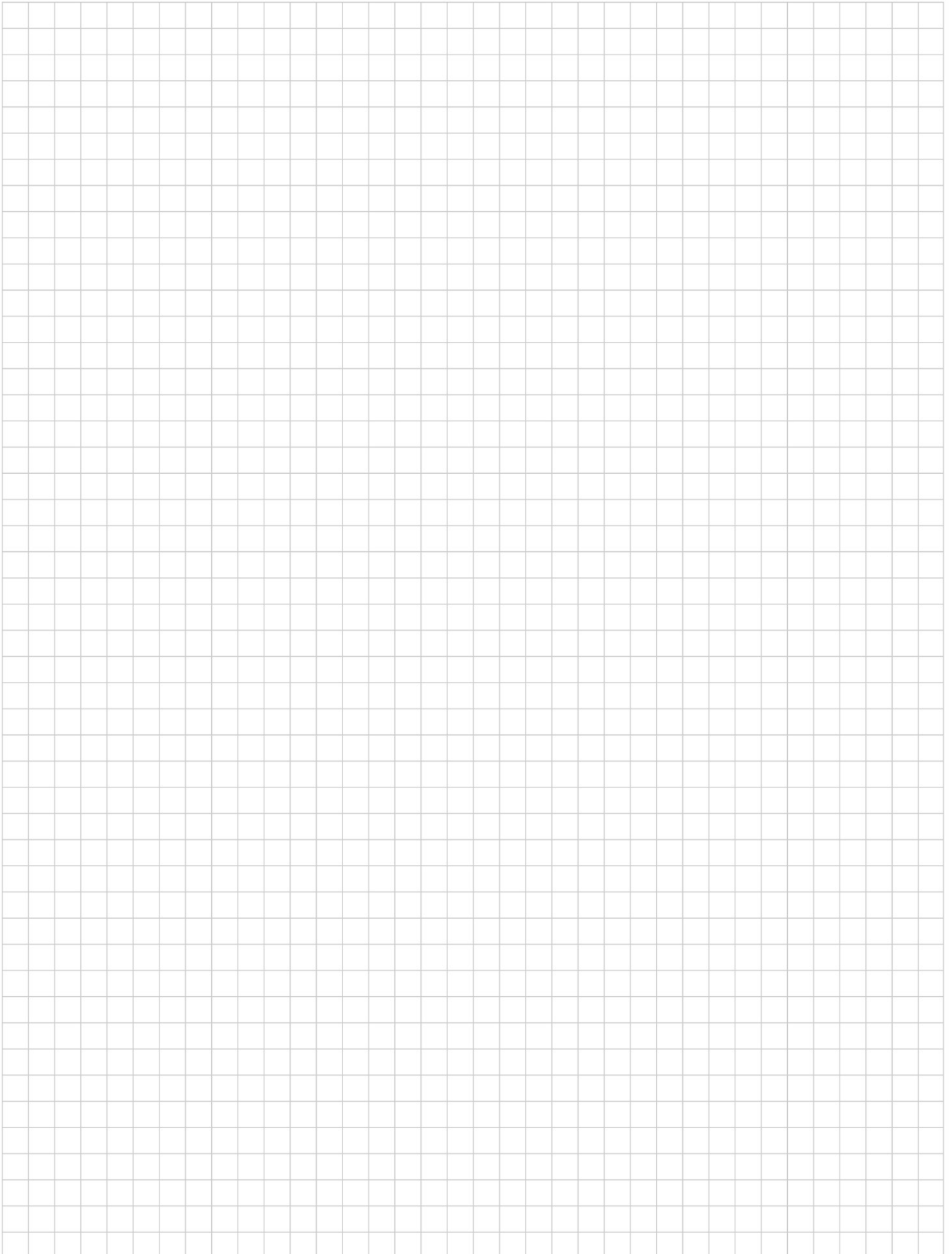
- 8.1 Die Mängelrechte des Bestellers setzen voraus, dass er seinen gesetzlichen Untersuchungs- und Rügepflichten (§§ 377, 381 HGB) nachgekommen ist, insbesondere die gelieferte Ware bei Erhalt unverzüglich überprüft und HANSA offenkundige Mängel und Mängel, die bei einer solchen Prüfung erkennbar waren, unverzüglich schriftlich anzeigt. Versteckte Mängel hat der Besteller HANSA unverzüglich nach ihrer Entdeckung schriftlich anzuzeigen. Als unverzüglich im Sinne von Satz 1 gilt die Anzeige, wenn sie innerhalb von 8 Arbeitstagen erfolgt, wobei zur Fristwahrung der Eingang der Anzeige bei HANSA maßgeblich ist. Versäumt der Besteller die ordnungsgemäße Untersuchung und/oder Mängelanzeige, ist die Haftung von HANSA für den Mangel ausgeschlossen. Der Besteller hat die Mängel bei ihrer Mitteilung an HANSA schriftlich zu beschreiben.
- 8.2 Erfolgt eine Mängelrüge zu Unrecht, ist HANSA berechtigt, die entstandenen Aufwendungen vom Besteller ersetzt zu verlangen, es sei denn, der Besteller weist nach, dass ihn kein Verschulden hinsichtlich der unberechtigten Mängelrüge trifft.
- 8.3 Bei Mängeln der Ware ist HANSA nach eigener Wahl zur Nacherfüllung durch die Beseitigung des Mangels oder die Lieferung einer mangelfreien Ware berechtigt.
- 8.4 Befindet sich die Ware nicht am Lieferort, trägt der Besteller alle zusätzlichen Kosten, die HANSA dadurch bei der Behebung von Mängeln entstehen, es sei denn, die Verbringung an einen anderen Ort entspricht dem vertragsgemäßen Gebrauch.
- 8.5 Mängelrechte bestehen nicht
- bei nur unerheblicher Abweichung der vereinbarten Beschaffenheit oder einer nur unerheblichen Beeinträchtigung der Brauchbarkeit (hierzu zählen insbesondere aber nicht ausschließlich Abweichungen in Struktur und Farbe gegenüber dem Ausstellungsstück oder den Katalogabbildungen bzw. Abweichungen zu früheren Lieferungen, soweit diese in der Natur der verwendeten Materialien liegen und handelsüblich sind);
 - bei natürlichem Verschleiß; (typische Verschleißteile sind insbesondere von HANSA als Ersatzteile angebotene Produkte. Eine Ersatzteilliste wird HANSA dem Besteller auf Verlangen übermitteln);
 - bei Mängeln, die nach dem Gefahrübergang infolge unsachgemäßer Behandlung (beispielsweise abweichend von der Betriebsanleitung), unsachgemäßer Lagerung, oder Pflege oder übermäßiger Beanspruchung oder Verwendung entstehen;
 - bei Mängeln, die aufgrund höherer Gewalt, besonderer äußerer Einflüsse, die nach dem Vertrag nicht vorausgesetzt sind, oder aufgrund des Gebrauchs der Ware außerhalb der nach dem Vertrag vorausgesetzten oder gewöhnlichen Verwendung entstehen.
- 8.6 Sachmängelrechte bestehen ferner nicht,
- wenn an der gelieferten Ware von fremder Seite oder durch Einbau von Teilen fremder Herkunft Veränderungen vorgenommen werden, es sei denn, dass der Mangel nicht in ursächlichem Zusammenhang mit der Veränderung steht oder der Dritte von HANSA ausdrücklich beauftragt wurde;
 - wenn der Besteller die Beseitigung des Mangels durch fachlich nicht versierte Dritte hat durchführen lassen.
- 8.7 HANSA haftet nicht für Mängel, die darauf beruhen, dass der Besteller eine von den Vorgaben von HANSA abweichende Verarbeitung oder Wahl des Materials verlangt.
- 8.8 Gewährleistungsansprüche können nur von dem Besteller geltend gemacht werden. Der Besteller ist nicht berechtigt, seine Gewährleistungsansprüche gegen HANSA abzutreten, es sei denn, HANSA hat dieser Abtretung ausdrücklich und schriftlich zugestimmt.
- 8.9 Für Rechtsmängel, die nicht in der Verletzung von Schutzrechten Dritter begründet sind, gelten die Bestimmungen dieser Ziffer 8 entsprechend.

9. Sonstige Haftung

- 9.1 Die vertragliche Haftung von HANSA auf Schadenersatz im Rahmen der Gewährleistung setzt in jedem Falle ein schuldhaftes Verhalten (Vorsatz oder Fahrlässigkeit) voraus, auch wenn das Gesetz (insbesondere nach CISG im Rahmen des internationalen Geschäftsverkehrs) eine verschuldensunabhängige Schadenersatzhaftung vorsieht. Die zwingende gesetzliche Haftung für Produktfehler (insbesondere nach dem Produkthaftungsgesetz) bleibt hiervon unberührt.

- 9.2 HANSA haftet – gleich aus welchem Rechtsgrund – im Falle der Verletzung einer Garantie oder der Verletzung von Leben, Körper oder Gesundheit unbeschränkt. Dasselbe gilt für Vorsatz und grobe Fahrlässigkeit, für die zwingende gesetzliche Haftung für Produktfehler (insbesondere nach dem Produkthaftungsgesetz) und für die Haftung wegen des arglistigen Verschweigens von Mängeln.
- 9.3 Für leichte Fahrlässigkeit haftet HANSA vorbehaltlich Ziffer 9.2 nur, sofern wesentliche Pflichten verletzt werden, die sich aus der Natur des Vertrages ergeben und die für die Erreichung des Vertragszwecks von besonderer Bedeutung sind. Bei Verletzung solcher Pflichten, Verzug und Unmöglichkeit ist die Haftung von HANSA auf solche Schäden begrenzt, mit deren Entstehung im Rahmen des Vertrages typischerweise gerechnet werden muss.
- 9.4 Für die Nichteinhaltung einer Lieferfrist beschränkt sich die Haftung von HANSA vorbehaltlich Ziffer 9.2 für einen dem Besteller durch die Verzögerung entstandenen Schaden auf höchstens 5 % des vereinbarten Nettopreises. Die Geltendmachung eines weiteren Schadens sowie der Nachweis eines geringeren Schadens bleiben den Vertragsparteien vorbehalten.
- 10. Verjährung**
Die Verjährungsfrist für die Mängelansprüche des Bestellers beträgt 12 Monate und beginnt mit der Ablieferung der Ware. Die Verjährungsfrist beginnt ebenfalls mit Annahmeverzug des Bestellers. Sie gilt auch für Ansprüche aus unerlaubter Handlung, die auf einem Mangel der Ware beruhen. Die Verjährungsfrist beginnt durch Nacherfüllung nicht erneut. In den Fällen gem. Ziffer 9.2 gilt stattdessen die gesetzliche Verjährung.
- 11. Eigentumsvorbehalt**
11.1 Die gelieferte Ware bleibt bis zu deren vollständiger Bezahlung Eigentum von HANSA.
11.2 Darüber hinaus bleibt HANSA Eigentümer der gelieferten Ware bis zur vollständigen Bezahlung sämtlicher Forderungen aus der Geschäftsbeziehung zwischen dem Besteller und HANSA.
11.3 Der Besteller ist verpflichtet, die unter Eigentumsvorbehalt stehende Ware (nachfolgend auch „Vorbehaltsware“) für die Dauer des Eigentumsvorbehalts pfleglich zu behandeln. Insbesondere ist er verpflichtet, die Ware auf eigene Kosten gegen Feuer-, Wasser- und Diebstahlschäden ausreichend zum Neuwert zu versichern. Der Besteller tritt HANSA schon jetzt alle Entschädigungsansprüche aus dieser Versicherung ab. HANSA nimmt die Abtretung hiermit an. Sofern eine Abtretung nicht zulässig sein sollte, weist der Besteller hiermit seinen Versicherer unwiderruflich an, etwaige Zahlungen nur an HANSA zu leisten. Weitergehende Ansprüche von HANSA bleiben unberührt. Der Besteller hat HANSA auf Verlangen den Abschluss der Versicherung nachzuweisen.
11.4 Wird die Vorbehaltsware mit anderen Sachen, die HANSA nicht gehören, zu einer einheitlichen Sache verbunden, so erwirbt HANSA Miteigentum an der einheitlichen Sache im Verhältnis des Wertes der Vorbehaltsware (Rechnungsbetrag inklusive der Umsatzsteuer) zu den anderen Sachen im Zeitpunkt der Verbindung. Wird die Vorbehaltsware in der Weise mit anderen Sachen verbunden, dass die Sache des Bestellers als Hauptsache anzusehen ist, überträgt der Besteller an HANSA bereits jetzt anteilmäßig Miteigentum an dieser Sache. HANSA nimmt diese Übertragung an. Die Regelungen dieser Ziffer 10.4 gelten entsprechend, wenn die Vorbehaltsware mit anderen Sachen vermischt oder verarbeitet wird.
11.5 Der Besteller ist widerruflich berechtigt, die Vorbehaltsware im Rahmen des ordentlichen Geschäftsganges zu veräußern. Der Besteller ist nicht berechtigt, die Vorbehaltsware zu verpfänden, zur Sicherheit zu übereignen oder sonstige, das Eigentum von HANSA gefährdenden Verfügungen zu treffen. Bei Pfändungen oder sonstigen Eingriffen Dritter hat der Besteller HANSA unverzüglich schriftlich zu benachrichtigen und alle notwendigen Auskünfte zu geben, den Dritten über die Eigentumsrechte von HANSA zu informieren und an den Maßnahmen von HANSA zum Schutz der unter Eigentumsvorbehalt stehenden Ware mitzuwirken.
11.6 Der Besteller tritt schon jetzt die Forderungen aus der Weiterveräußerung der Vorbehaltsware in Höhe des Rechnungsbetrags inklusive der Umsatzsteuer mit sämtlichen Nebenrechten an HANSA ab. HANSA nimmt diese Abtretung schon jetzt an. Wird die Vorbehaltsware zusammen mit anderen, nicht von HANSA gelieferten Waren veräußert, wird die Forderung aus der Weiterveräußerung im Verhältnis des Wertes der Vorbehaltsware (Rechnungsbetrag inklusive der Umsatzsteuer) zu den anderen verkauften Waren abgetreten. Sofern eine Abtretung nicht zulässig sein sollte, weist der Besteller hiermit den Drittschuldner unwiderruflich an, etwaige Zahlungen nur an HANSA zu leisten.
11.7 Der Besteller ist widerruflich ermächtigt, die an HANSA abgetretenen Forderungen treuhänderisch für HANSA im eigenen Namen einzuziehen. Das Recht von HANSA, diese Forderungen selbst einzuziehen, wird dadurch nicht berührt. Allerdings wird HANSA die Forderungen nicht selbst geltend machen und die Einzugsermächtigung nicht widerrufen, solange der Besteller seinen Zahlungsverpflichtungen ordnungsgemäß nachkommt. Sofern sich der Besteller jedoch vertragswidrig verhält – insbesondere im Fall des Zahlungsverzuges –, hat er dem Lieferanten die abgetretenen Forderungen und die jeweiligen Schuldner bekannt zu geben, den jeweiligen Schuldnern die Abtretung mitzuteilen und HANSA alle Unterlagen auszuhändigen sowie alle Angaben zu machen, die HANSA zur Geltendmachung der Forderungen benötigt.
- 11.8 HANSA kann die Berechtigung des Bestellers zur Weiterveräußerung sowie die Einziehungsermächtigung widerrufen, wenn der Besteller seinen Zahlungsverpflichtungen gegenüber HANSA nicht ordnungsgemäß nachkommt, in Zahlungsverzug gerät, seine Zahlungen einstellt oder wenn die Eröffnung des Insolvenzverfahrens über das Vermögen des Bestellers beantragt wird.
- 11.9 HANSA ist auf Verlangen des Bestellers verpflichtet, bestehende Sicherheiten insoweit freizugeben, als der realisierbare Wert der Sicherheiten unter Berücksichtigung banküblicher Bewertungsabschläge die Forderungen von HANSA aus der Geschäftsverbindung mit dem Besteller um mehr als 10 % übersteigt. Die Auswahl der freizugebenden Sicherheiten obliegt HANSA.
- 11.10 Bei Warenlieferungen in andere Rechtsordnungen, in denen die Eigentumsvorbehaltsregelung nach dieser Ziffer 11 rechtlich nicht wirksam ist, räumt der Besteller HANSA hiermit ein entsprechendes Sicherungsrecht ein. Sofern hierfür weitere Maßnahmen erforderlich sind, wird der Besteller alles tun, um HANSA unverzüglich ein solches Sicherungsrecht einzuräumen. Der Besteller wird an allen Maßnahmen mitwirken, die für die Wirksamkeit und Durchsetzbarkeit derartiger Sicherungsrechte notwendig und förderlich sind.
- 12. Rücktritt/ Vertragsaufhebung**
12.1 Bei vertragswidrigem Verhalten des Bestellers, insbesondere bei Zahlungsverzug, ist HANSA unbeschadet von sonstigen vertraglichen und gesetzlichen Rechten berechtigt, nach Ablauf einer angemessenen Nachfrist vom Vertrag zurückzutreten.
12.2 Der Besteller hat HANSA oder deren Beauftragten nach Erklärung des Rücktritts unverzüglich Zugang zu den unter Eigentumsvorbehalt stehenden Gegenständen zu gewähren und diese herauszugeben. Nach entsprechender rechtzeitiger Ankündigung kann HANSA die unter Eigentumsvorbehalt stehenden Gegenstände zur Befriedigung der fälligen Forderungen gegen den Besteller anderweitig verwerten. Der Verwertungserlös wird auf die Verbindlichkeiten des Kunden – abzüglich angemessener Verwertungskosten – angerechnet.
12.3 Gesetzliche Rechte und Ansprüche werden durch die in dieser Ziffer 12 enthaltenen Regelungen nicht eingeschränkt.
- 13. Geheimhaltung**
13.1 Der Besteller ist verpflichtet, sämtliche ihm über HANSA zugänglich werdenden Informationen, die als vertraulich bezeichnet werden oder nach den sonstigen Umständen als Geschäfts- oder Betriebsgeheimnisse erkennbar sind, unbefristet geheim zu halten und sie weder aufzuzeichnen noch weiterzugeben oder zu verwerten.
13.2 Der Besteller wird durch geeignete vertragliche Abreden mit den für ihn tätigen Arbeitnehmern und Beauftragten sicherstellen, dass auch diese unbefristet jede eigene Verwertung, Weitergabe oder unbefugte Aufzeichnung solcher Geschäfts- und Betriebsgeheimnisse unterlassen.
13.3 Zeichnungen, Modelle Schablonen, Muster oder ähnliche Gegenstände dürfen nur zum Zweck der Vertragserfüllung verwendet und unbefugten Dritten nicht überlassen oder sonst zugänglich gemacht werden. Die Vervielfältigung derartiger Gegenstände ist nur im Rahmen der betrieblichen Erfordernisse und der Urheberrechtlichen Bestimmungen zulässig.
- 14. Kooperationspflicht**
14.1 Die Parteien sind gegenseitig verpflichtet, alle zumutbaren Maßnahmen zu ergreifen, die zur Erreichung des mit dem Vertrag verfolgten Zwecks erforderlich sind, und alles zu unterlassen, was die Erreichung und Erhaltung des Vertragszwecks beeinträchtigt.
- 15. Anwendbares Recht; Gerichtsstand**
15.1 Für die Rechtsbeziehungen des Bestellers zu HANSA gilt das Recht der Bundesrepublik Deutschland.
15.2 Sofern im internationalen Geschäftsverkehr, d.h. gegenüber Bestellern außerhalb der Bundesrepublik Deutschland, das Übereinkommen der Vereinten Nationen über Verträge über den internationalen Warenkauf (CISG) Anwendung findet, werden Fragen, die Gegenstände betreffen, die in diesem Übereinkommen nicht geregelt sind oder die nicht nach seinen Grundzügen entschieden werden können, nach dem Recht der Bundesrepublik Deutschland entschieden. Dies gilt nicht für die Vorschriften betreffend den Lieferantenregress gemäß §§ 478, 479 BGB, die im internationalen Geschäftsverkehr keine Anwendung finden.
15.3 Ausschließlicher Gerichtsstand für alle aus der Geschäftsbeziehung herrührenden Ansprüche ist der Sitz von HANSA. HANSA ist auch zur Klageerhebung am Sitz des Bestellers sowie an jedem anderen zulässigen Gerichtsstand berechtigt.
- 16. Sonstiges**
16.1 Die Übertragung von Rechten und Pflichten des Bestellers auf Dritte ist nur mit schriftlicher Zustimmung von HANSA möglich.
16.2 Erfüllungsort für sämtliche Leistungen des Bestellers und von HANSA ist der Sitz von HANSA.

Für Ihre Notizen



„Ja“ sagen zu „Water Smart Living“ bedeutet ein Ja zu Armaturen,
die unseren Wasser- und Energieverbrauch senken werden.
Es ist ein Ja zu smarterer Technologie, die unsere Wohnungen, Schulen,
Krankenhäuser und öffentlichen Räume sicherer machen wird,
zum Wohle unserer Gesundheit. Es ist ein Ja zu den Entscheidungen,
die es uns ermöglichen, positive Veränderungen zu schaffen.
Für die Menschen und die Umwelt.

Darum sagen wir ja zu Water Smart Living



HANSA Hauptverwaltung

Hansa Armaturen GmbH
Sigmaringer Str. 107
70567 Stuttgart
Tel.: +49 711 1614 0
Fax: +49 711 1614 368

HANSA Kundenzentrum

Tel.: +49 711 1614 888
Fax: +49 711 1614 801
kundenzentrum@hansa.com

